

Curtain Wall 50

Ściany osłonowe



Reynaers
Aluminium

Together
for better

Together for better

www.reynaers.pl

Nieograniczona możliwość projektowania

Curtain Wall 50 to system fasadowy, oferujący nieograniczoną swobodę projektowania oraz nieograniczony dostęp naturalnego światła do wnętrza pomieszczeń. System dostępny jest w wielu wariantach wizualnych, termicznych oraz rodzajów przeszklenia. Występuje również w wersji ognioodpornej i antywłamaniowej.

Różnorodność konstrukcyjna systemu **CW 50** pozwala na stosowanie go zarówno wewnątrz, jak i na zewnątrz budynku. System oferuje trzy sposoby szklenia: suche przy pomocy listwy dociskowej, półstrukturalne z dociskiem mechanicznym i płaską powierzchnią szyb oraz strukturalne z szybami klejonymi bezpośrednio do profilu systemowego.

Oferując szeroki wybór profili, system **CW 50** spełnia wszystkie oczekiwania współczesnej architektury. Możliwe jest zastosowanie szklenia dwukomorowego, dzięki czemu system ten świetnie sprawdza się w budownictwie pasywnym oraz niskoenergetycznym.

Dodatkowo, system umożliwia zastosowanie różnych typów otwierania, takich jak okna wysuwane równolegle, okna wychylne na zewnątrz, okna rozwierno-uchylne, ale także świetliki dachowe.



Najważniejsze zalety Curtain Wall 50

1 Wybór architektów

CW 50 posiada wiele możliwości zastosowania oraz mnóstwo wariantów estetycznych, dzięki czemu architekci w łatwy sposób mogą adaptować te rozwiązania w każdym projekcie.

4 Doskonalony przez lata

Aby system spełniał postawione mu wymagania, stosuje się tryb corocznej aktualizacji - rolling development.

2 Sprawdzony przez profesjonalistów

Sysem **CW 50** jest systemem globalnym, co oznacza, że może zostać wykorzystany niezależnie od lokalizacji i warunków klimatycznych. Dodatkowo każde rozwiązanie było indywidualnie testowane w centrach badawczych Reynaers Aluminium.

5 Siła w prostocie

Curtain Wall 50 dostępny jest w wariacie TT, który za sprawą ograniczonej ilości profili i uproszczonemu montażowi upraszcza logistykę i montaż.

3 Wysokie parametry

Dzięki wysokim parametrom wytrzymałościowym, które spełniają najbardziej restrykcyjne wymagania, **system CW 50** może być wykorzystany w najrozmaitszych budynkach na całym świecie.

6 Bogactwo możliwości

CW50 jest najbardziej rozbudowanym systemem z kategorii ścian osłonowych pod względem wolności projektowania i dostępności rozwiązań

CW 50 Specyfikacje i warianty

Parametry



Izolacyjność termiczna



Izolacyjność akustyczna



Przepuszczalność powietrzna



Odporność na obciążenie wiatrem



Wodoszczelność



Odporność na włamanie

U_f wartość od 0.56 W/m K
w zależności od kombinacji profili

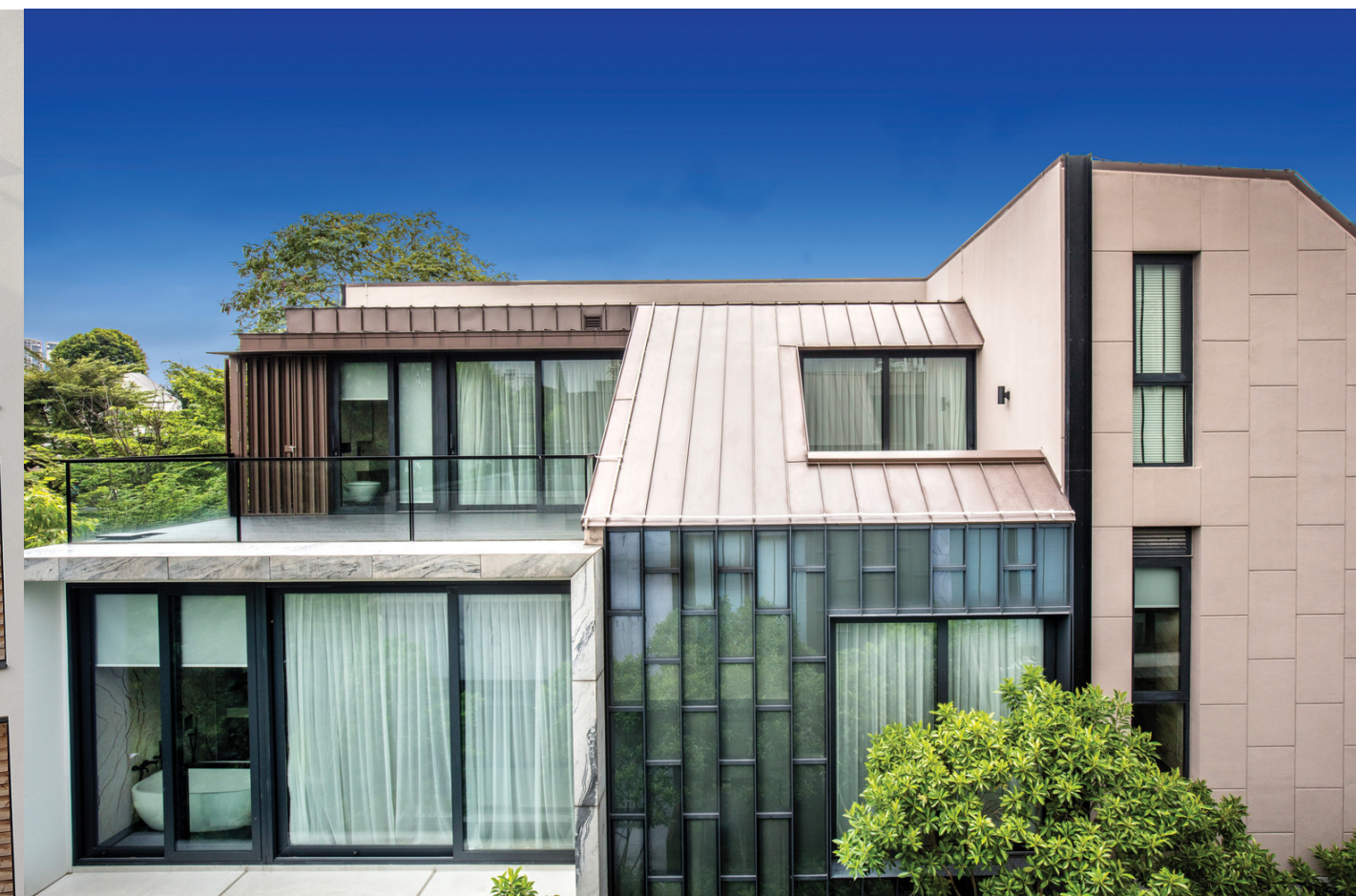
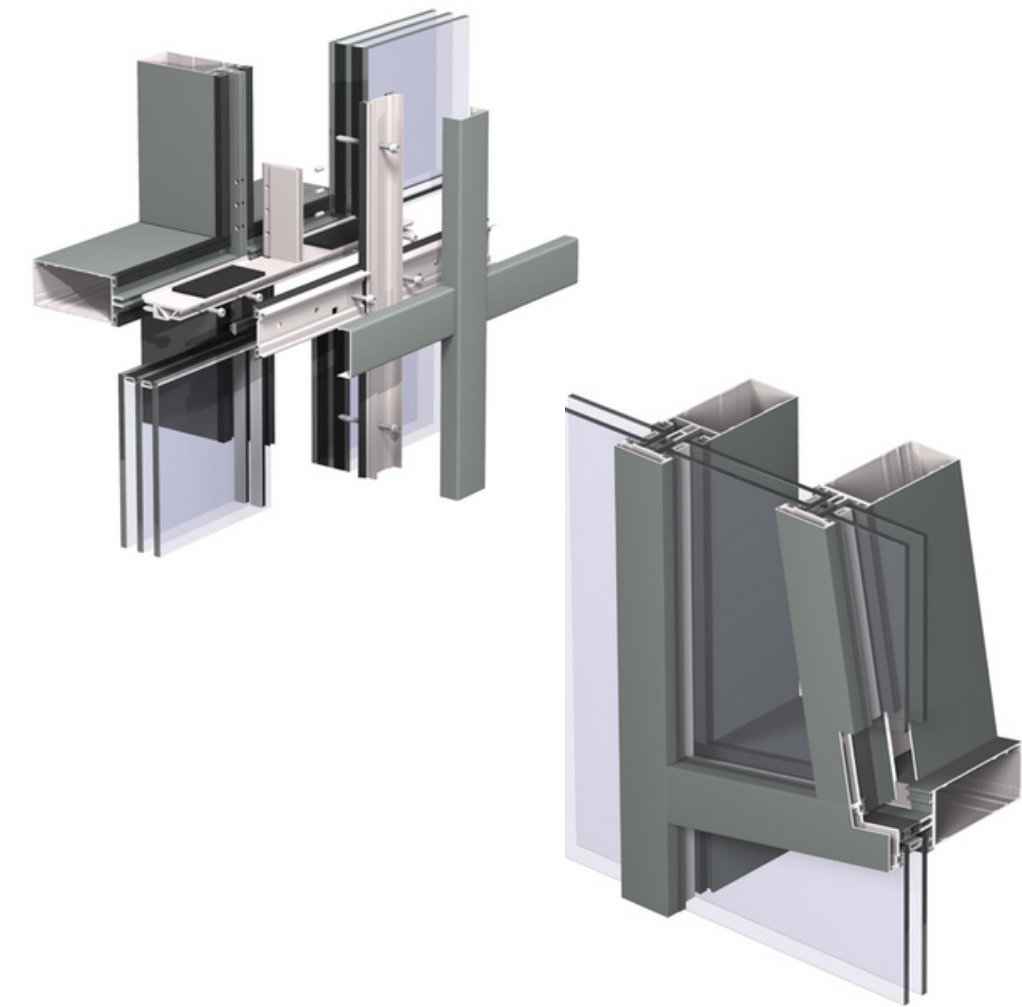
$RW(C;Ctr)$ = do 60 (-2;-6) dB
w zależności od rodzaju przeszklenia lub typu panelu

Do 1950 Pa (klasa AE 1950)

Do 2400 Pa (klasa 5)

Do 1950 Pa (klasa RE 1950)

Do RC 3 (NEN 5096 / ENV 1627)



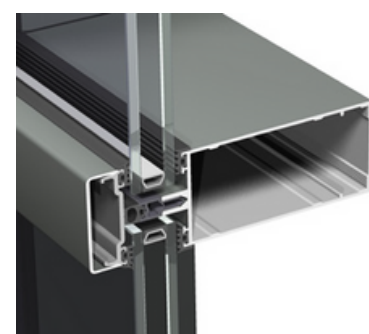
CW 50 Specyfikacje i warianty

Charakterystyka techniczna

Widoczna szerokość profili od wewnątrz

Widoczna szerokość profili od zewnątrz

Grubość przeszklenia

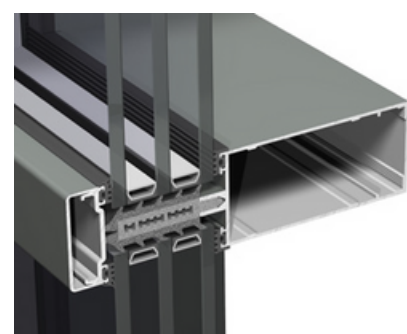


FUNKCJONALNY

50 mm

50 mm

Od 6 mm do 48 mm

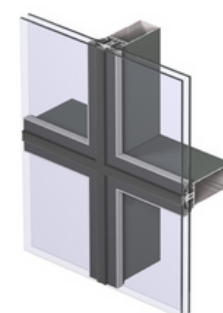


WYSOKA IZOLACYJNOŚĆ (HI)

50 mm

50 mm

Od 22 mm do 60 mm

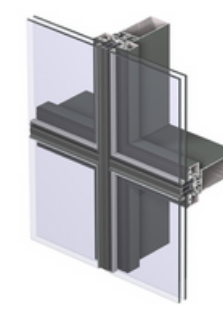


SZKLENIE PÓLSTRUKURALNE CW 50-SC

50 mm

50 mm

Od 28 mm do 60 mm

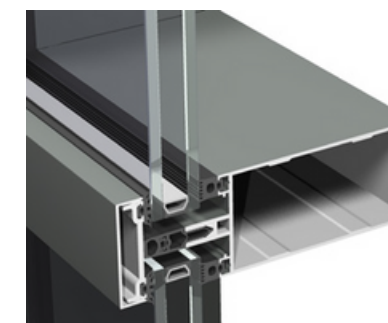


SZKLENIE STRUKURALNE CW 50-SG

50 mm

50 mm

Od 6 mm do 36 mm

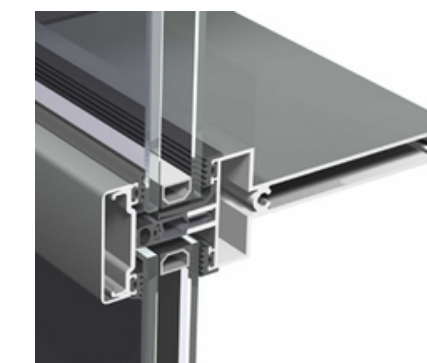


CW 50-TT

50 mm

50 mm

Od 8 mm do 64 mm

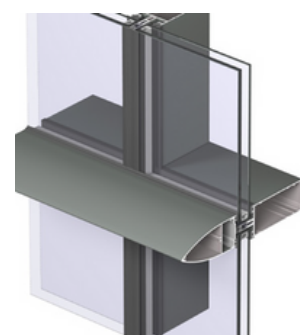


CW 50-SL

15 mm

50 mm

Od 22 mm do 60 mm

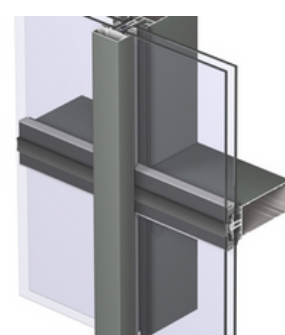


POZIOMA LINIA CW 50-HL

50 mm

fuga w pionie 20 mm
profil w poziomie 50 mm

Od 22 mm do 48 mm

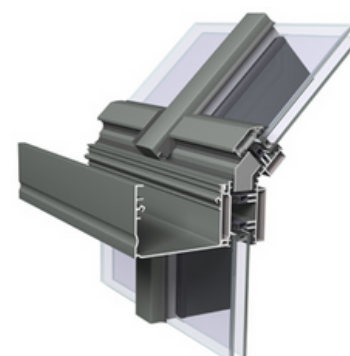


PIONOWA LINIA CW 50-VL

50 mm

fuga w poziomie 20 mm
profil w poziomie 50 mm

Od 27 mm do 40 mm

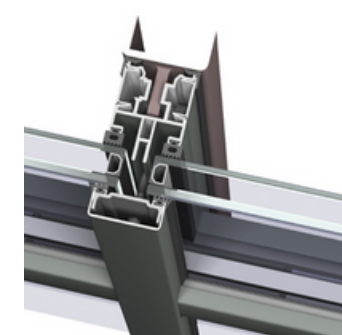


ROZWIĄZANIE DACHOWE ŚWIETLIK DACHOWY CW 50-RA

50 mm

50 mm

Od 8 mm do 60 mm

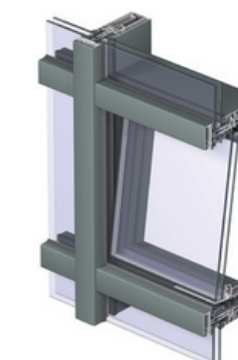


MONTAŻ NA KONSTRUKCJI STALOWEJ

50 mm

50 mm

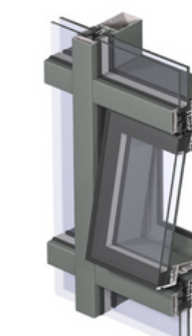
Od 6 mm do 60 mm



UKRYTE SKRZYDŁO (OTWIERANE DO WEWNĄTRZ)

80 mm

50mm fasada z listwą maskującą/
0mm fasada SC
dla okna 22-28 mm
(dla okna SC 29-32 mm)



OKNO WYCHYLNIE I SZUFLADOWE (OTWIERANE NA ZEWNĄTRZ)

108 mm

105 mm z klipsem /50 mm SG

Od 24 mm do 62 mm

Charakterystyka techniczna

Widoczna szerokość profili od wewnątrz

Widoczna szerokość profili od zewnątrz

Grubość przeszklenia



Reynaers
Aluminium

Together
for better

Together for better

www.reynaers.pl

09/2023